

Pokusi s glazbenim vilicama

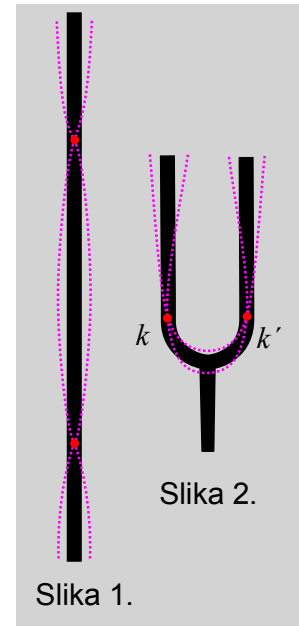
1. Načelo titranja i postizanje zvuka s glazbenom vilicom.

Transverzalni titraji štapova

Glazbenu vilicu možemo promatrati kao savijeni štap. Elastičan štap, učvršćen na jednom kraju, može transverzalno titrati ili kao cjelina ili razdijeljen u odjeljke s 1, 2 ... čvora. Na slobodnom je kraju uvijek trbuh titraja. Ako je štap učvršćen na oba kraja, titra kao napeta žica. Ako je na oba kraja slobodan, ima bar 2 čvora, koji su od krajeva daleko za 1/5 dužine štapa. (Sl. 1) Transverzalni titraji štapa upotrebljavaju se kod zvučne vilice. Čvorovi bi trebali biti za 1/5 cijele dužine daleko od krajeva; no budući da se štap savija i da su krakovi prema sredini deblji, čvorovi dolaze sve bliže jedan drugom, pa su kod savijene vilice gotovo na zavoju (k i k' u Sl. 2). Time su uklonjeni viši tonovi koji redovno nisu harmonični u odnosu na temeljni ton. — Za sve slučajeve vrijedi zakon:

Frekvencija titranja kod štapova od iste tvari

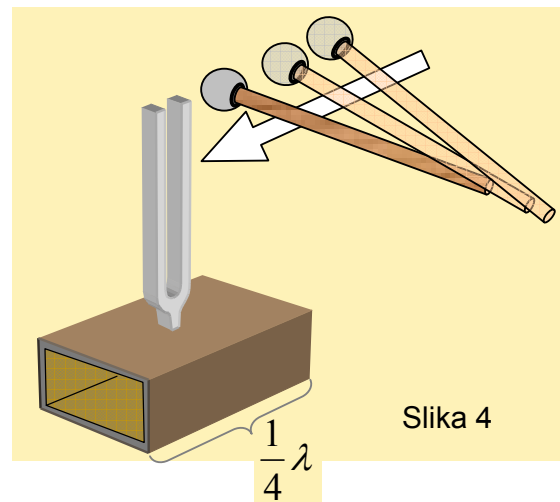
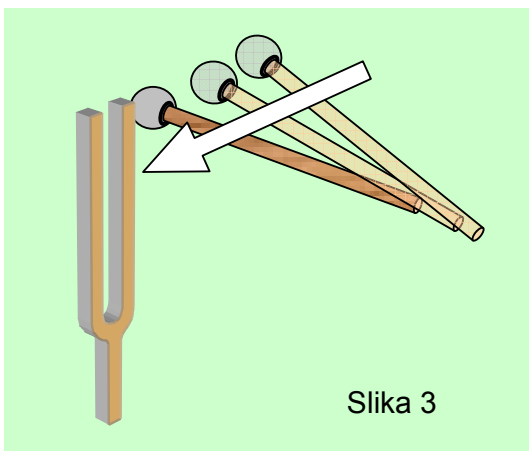
1. *razmjerna je debljini štapa,*
2. *obrnuto je razmjerna kvadratu njegove duljine i*
3. *neovisna je od širine.*



Zvučna vilica

Potaknemo li zvučnu vilicu udarcem mekanog batića na titranje (Sl. 3) njezin se zvuk jedva čuje, no ako dršku vilice prislonimo uz plohu stola ili nekog ormarića zvuk postaje glasniji. Vilica slabo prenosi svoje titranje na zrak, ali u slučaju rezonancije (npr. sa stolom) prenošenje je mnogo jače. Drška glazbenih vilica obično je usađena u drvenu *rezonantnu kutiju* (Sl. 4). Zato, ako se vilica stavi na kutiju kojoj je duljina jednaka 1/4 od valne duljine (λ) osnovnog tona zvuk će biti vrlo glasan. Ta kutija ima upravo toliku duljinu da zrak zatvoren u njoj ima vlastitu frekvenciju titranja jednaku frekvenciji glazbene vilice, pa zato rezonantno preuzima energiju od zatitrane vilice i tako se znatno povećava glasnoća zvuka.

U sprezi s kutijom vilica maksimalno prenosi energiju titranja na zrak u kutiji pri čemu na otvorenom kraju nastaje trbuh longitudinalnih valova i titraji se nesmetano šire kroz zrak. Pojačavanje tona rezonantnom šupljinom kutije mora zadovoljavati zakon očuvanja energije. Zato se prijenosom energije na bolji radijator, tj. na tijelo koje titraje bolje emitira kao val u okolni prostor, brže iscrpljuje titranje vilice i ona prije prestane titrati nego kad nije spregnuta s rezonatorom. Dakle snaga titranja je veća ali energija ostaje ista.



2. Određivanje frekvencije vilice

Frekvenciju vilice možemo orediti pokusom pomoću rezonancije u šupljinama. Vilica se mora moći odvojiti od rezonantne kutije, a moramo znati i brzinu zvuka u zraku na danj temperaturi.

Glazbenu vilicu udarimo batičem da titra i držimo je jednom rukom neposredno iznad otvora staklene cijevi s promjerom od nekoliko centimetara. Drugom rukom držimo tu cijev djelomično uronjenu u posudu s vodom (Sl. 5). Dizanjem i spuštanjem cijevi mijenja se razina vode u cijevi, a time povećavamo ili smanjujemo visinu stupca zraka u dijelu cijevi iznad vode.

U tom stupcu zraka nastaju stojni valovi, i to tako da je na površini vode čvor, a na otvoru cijevi trbuh vala. Kod određene duljine stupca čuje se izrazito glasnjiji ton. Ako je cijev dovoljno dugačka poglašjenje zvuka čut će se više puta tijekom izvlačenja cijevi iz vode. Točnije, svaki put kad duljina stupca zraka bude jednaka neparnom broju četvrtina valne duljine zvuka.

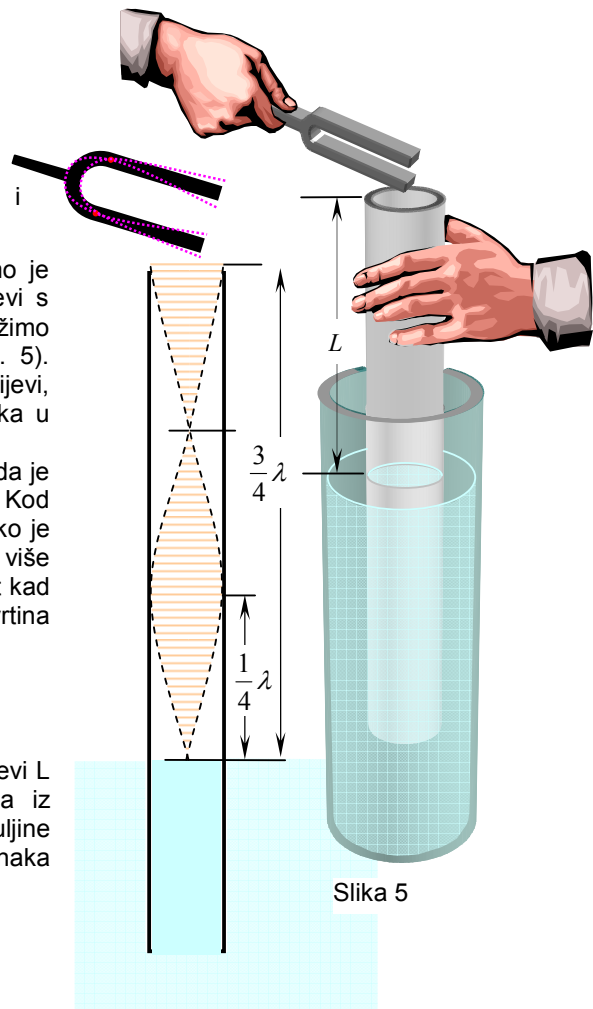
$$L = (2n - 1) \frac{\lambda}{4}$$

Za određivanje frekvencije treba izmjeriti visinu cijevi L iznad vode u trenutku kad se prvi put tijekom izvlačenja iz vode začuje glasnjiji ton. Ta duljina je četvrtina valne duljine tona koji daje vilica. Budući da je brzina zvuka jednaka umnošku valne duljine i frekvencije:

$$v = \lambda \cdot f = 4L \cdot f$$

može se lako izračunati frekvencija vilice.

$$f = \frac{v}{4L}$$



Slika 5

Gore opisanim postupkom moguće je također odrediti brzinu zvuka ako nam je poznata točna frekvencija glazbene vilice – frekvencija je obično otisnuta na samoj vilici.

$$v = 4L \cdot f$$

NAPOMENA: Brzina zvuka na 0°C iznosi oko 331,6 m/s a na drugim temperaturama treba točnu vrijednost brzine izračunati iz relacije

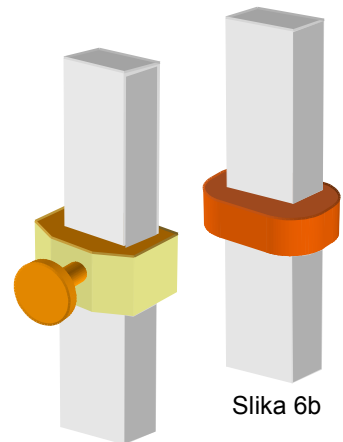
$$v_t = v_0 \cdot \sqrt{1 + \frac{t[^{\circ}\text{C}]}{273,15}} \quad \text{odnosno} \quad v_t = 20\sqrt{T[\text{K}]} \quad \text{odnosno}$$

Duljina L samo teoretski odgovara točno četvrtini valne duljine i to za cijev beskonačno malog promjera. Kod realnih cijevi trbuh stojnog vala nalazi se nešto iznad samog otvora cijevi. Do toga dolazi zato što zvučni val pri izlasku iz cijevi svoju ravnu valnu frontu mijenja u kuglastu. Stoga je za točno mjerenje potrebno L uvećati pribrajanjem popravka koji je razmjernan polumjeru cijevi $\Delta = \pi \cdot r/4$.

Utezi za mijenjanje frekvencije

Vilice su opremljene utezima za promjenu frekvencije. To su obujmice koje se mogu staviti na jedan krak vilice i steznim vijkom učvrstiti na određenoj visini (Sl. 6a). Što je uteg bliže vrhu kraka promjena frekvencije će biti veća. Spuštanjem utega utjecaj na frekvenciju se smanjuje. Naravno da se s frekvencijom titranja mijenja i visina tona.

Ako je jedan uteg nedovoljan za željenu promjenu frekvencije mogu se na jedan krak staviti oba utega, a ako ni to nije dovoljno treba od gumene cijevi odrezati nekoliko prstenova koji se navuku na krak vilice i tako nadomjestite uteg (Sl. 6b)



Slika 6a

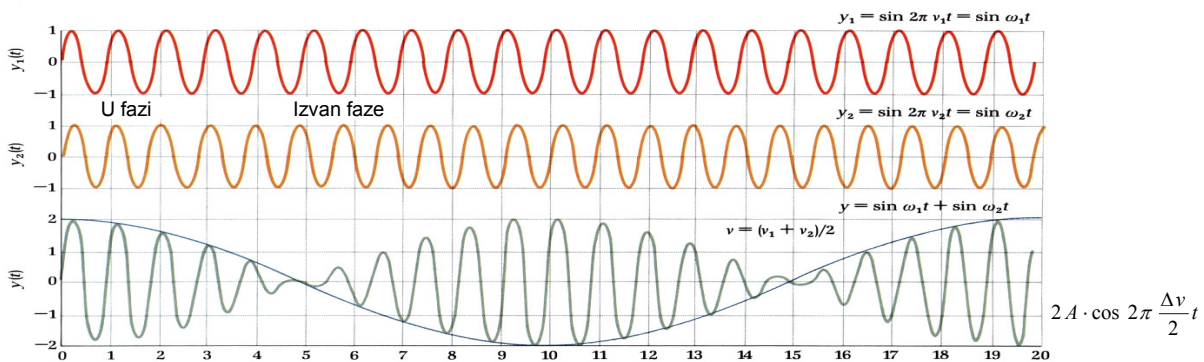
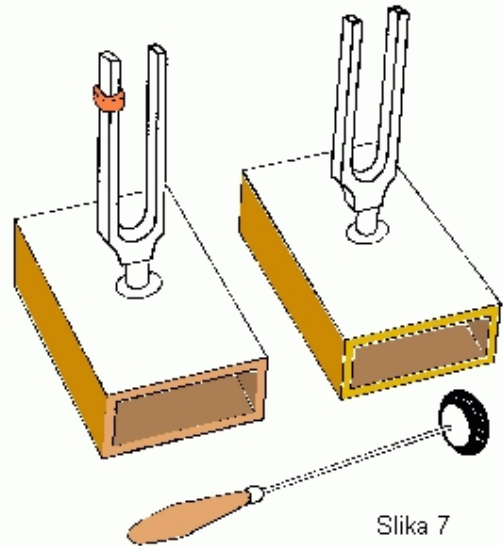
Slika 6b

3. Zvučni udari

Specijalni slučaj interferencije valova javlja se pri interferenciji dvaju valova *bliskih frekvencija*. Rezultat takve interferencije možemo najbolje uočiti kod zvučnih valova.

Za pokus su nam potrebne dvije glazbene vilice (Sl. 7) jednakih frekvencija, učvršćene na rezonatorima. Vilice postavimo tako da budu međusobno udaljene oko 20 cm, s otvorima rezonatora okrenutim slušateljima. Ako na jednu vilicu natakujemo uteg za promjenu frekvencije ili uzak komadić gumene cijevi, njezina će se frekvencija neznatno promijeniti. Udarimo li gumenim batićem obje vilice i pažljivo oslušnemo zvuk, čut ćemo zvučne udare.

Premještanjem utega ili gumenog prstena naniže pa zatim naviše možemo ispitati kako to utječe na frekvenciju udara.



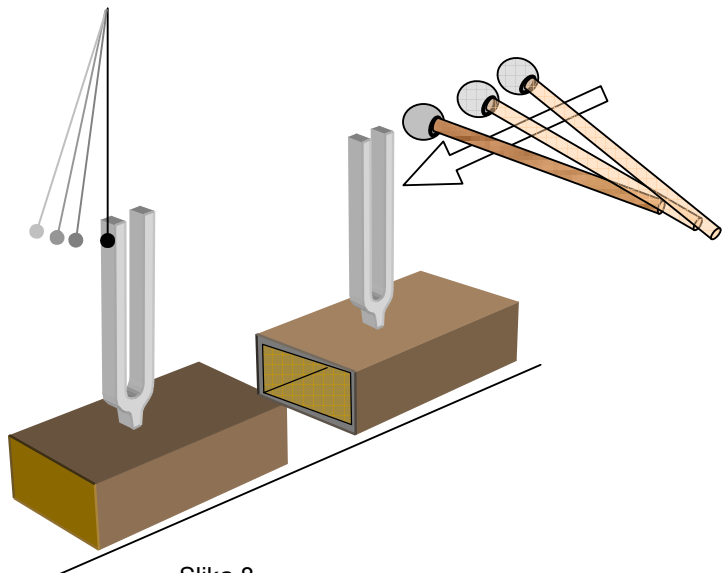
4. Rezonancija

Titranje jednog tijela može se prenijeti na drugo tijelo uz uvjet da imaju jednaku vlastitu frekvenciju titranja. Stavimo na stol dvije glazbene vilice tako da im otvori rezonantnih kutija stoje nasuprot (Sl. 8) a razmak među kutijama neka bude jednak polovini duljine kutije. Uz jednu vilicu prislonimo njihalo duljine oko 30 cm s laganom kuglicom koja treba blago dodirivati krak vilice u smjeru njegovog titranja. Udarimo drugu vilicu batićem i ona će se naravno oglasiti, ali oglasit će se i ona vilica koju nismo udarili. I ne samo to, kuglica njihala pokazat će svojim odskakivanjem da je ta vilica zaista pobuđena. Prigušimo li rukom udarenu vilicu ona će utihniti dok će vilica uz njihalo i dalje titrati.

Da se pokaže kako je rezonancija moguća samo između tijela s istim vlastitim frekvencijama stavit ćemo na jednu od vilica uteg za promjenu frekvencije. Ponovimo li sada pokus vidjet ćemo da rezonancije više nema i vilica uz njihalo ne preuzima energiju titranja od pobuđene vilice.



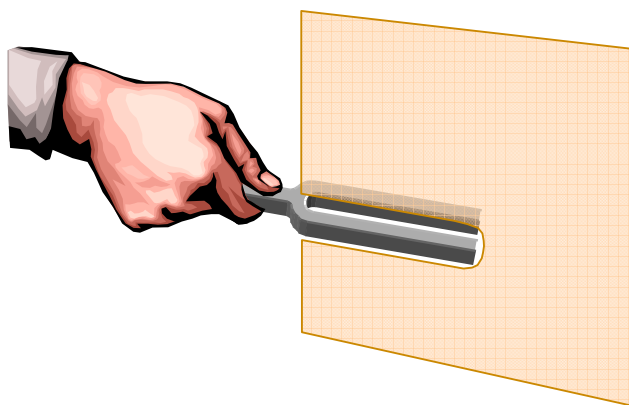
Zvukom je moguće razbiti čašu, no za to moraju biti ispunjeni slijedeći uvjeti: Frekvencija zvuka mora biti jednaka vlastitoj frekvenciji čaše do točnosti od $\pm 0,5$ Hz. Snaga izvora zvuka mora biti oko 100 dB usmjerena na prostor čaše. (Čovjek ne može svojim glasom razbiti čašu jer nema dovoljnu snagu)



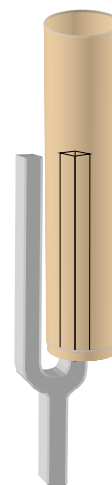
5. Interferencija zvučnih valova

Kad se zvučni valovi iz dva izvora sastaju u nekoj točki, njihove elongacije se zbrajaju, sukladno načelu superpozicije. Ako su to harmonični valovi s istom frekvencijom, tada će ishodni val u točki gdje se sastaju ovisiti o njihovoj faznoj razlici. Konstruktivna interferencija se javlja ako su valovi u fazi, brijeg i brijeg, i konačna amplituda je maksimalna. Budući da je intenzitet razmjernan kvadratu amplitude, intenzitet je također maksimalan ako su valovi u fazi. Ako valovi nisu u fazi onda se sastaju brijeg i dol te su ishodna amplituda i intenzitet minimalni

Stavimo li pobuđenu glazbenu vilicu u prorez limene ploče čut ćemo glasniji ton (Sl. 9). Razlog je u tome što limena ploča sprječava interferentno poništavanje valova koje istodobno emitiraju dva kraka vilice. Isti se učinak može postići ako na jedan krak pobuđene vilice natakemo kartonsku cijev (Sl. 10)



Slika 9



Slika 10